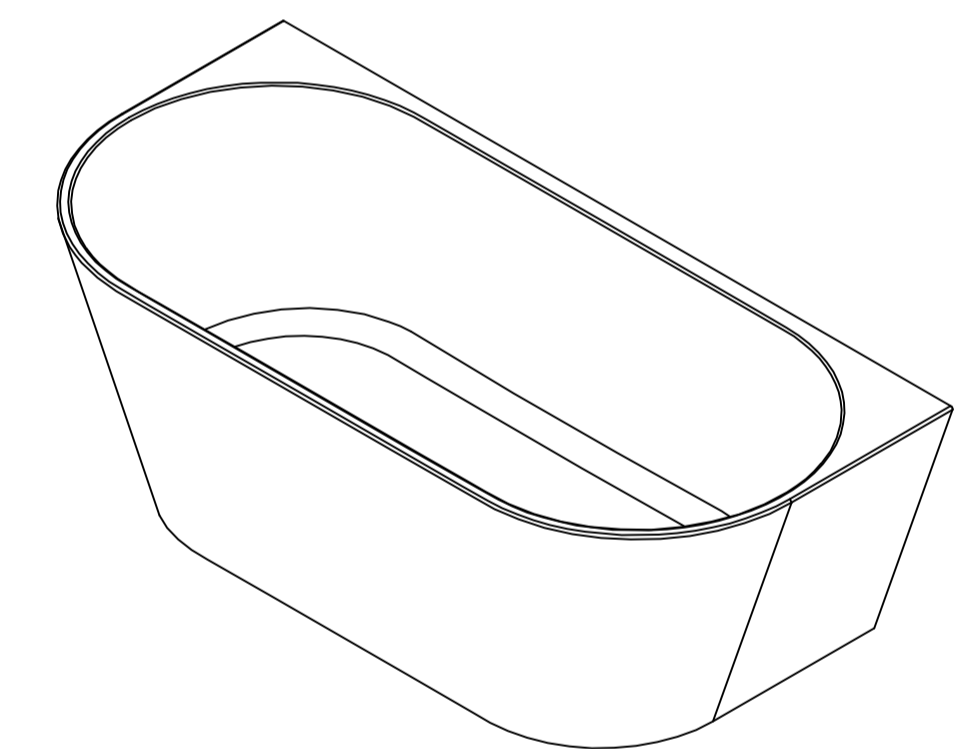
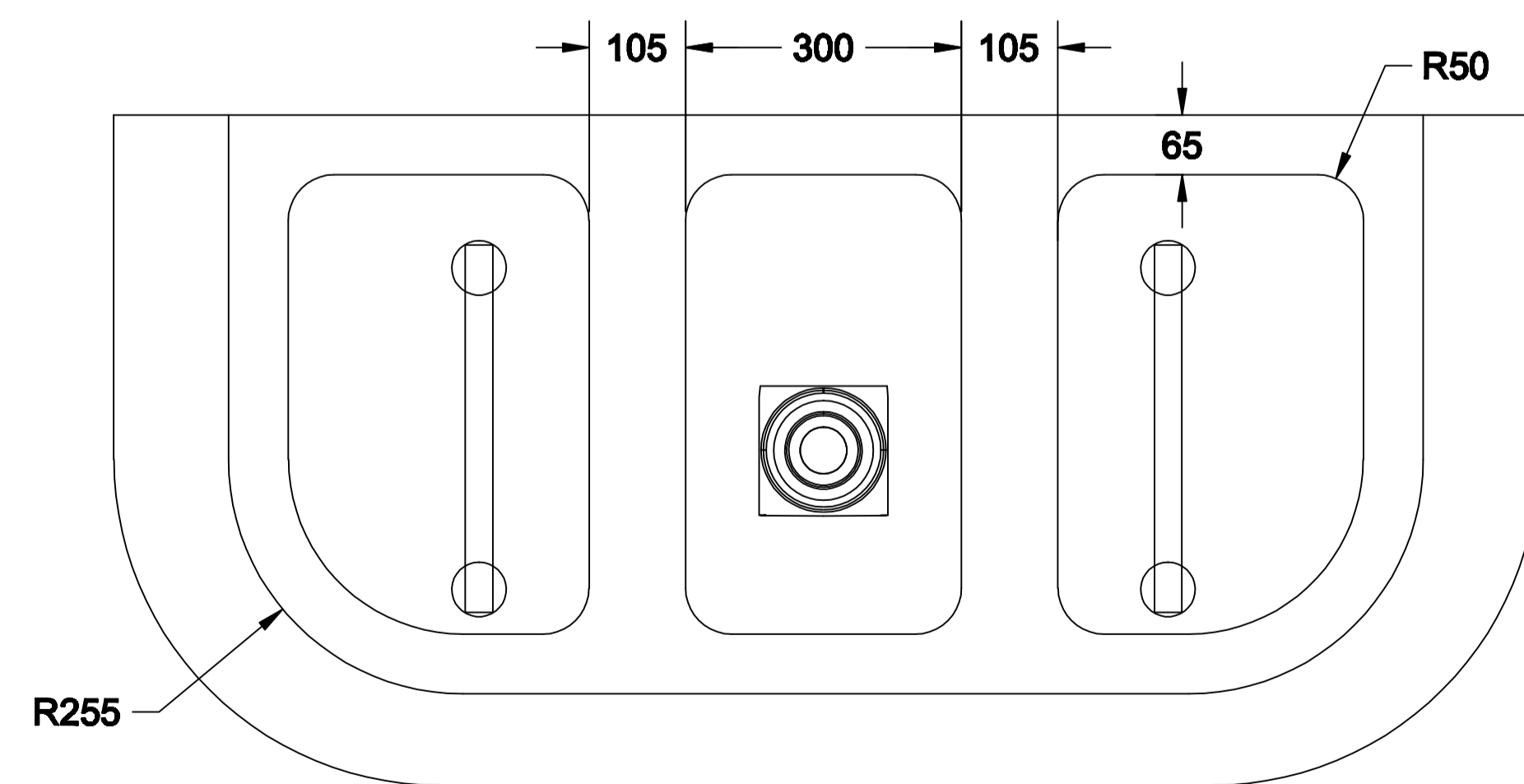
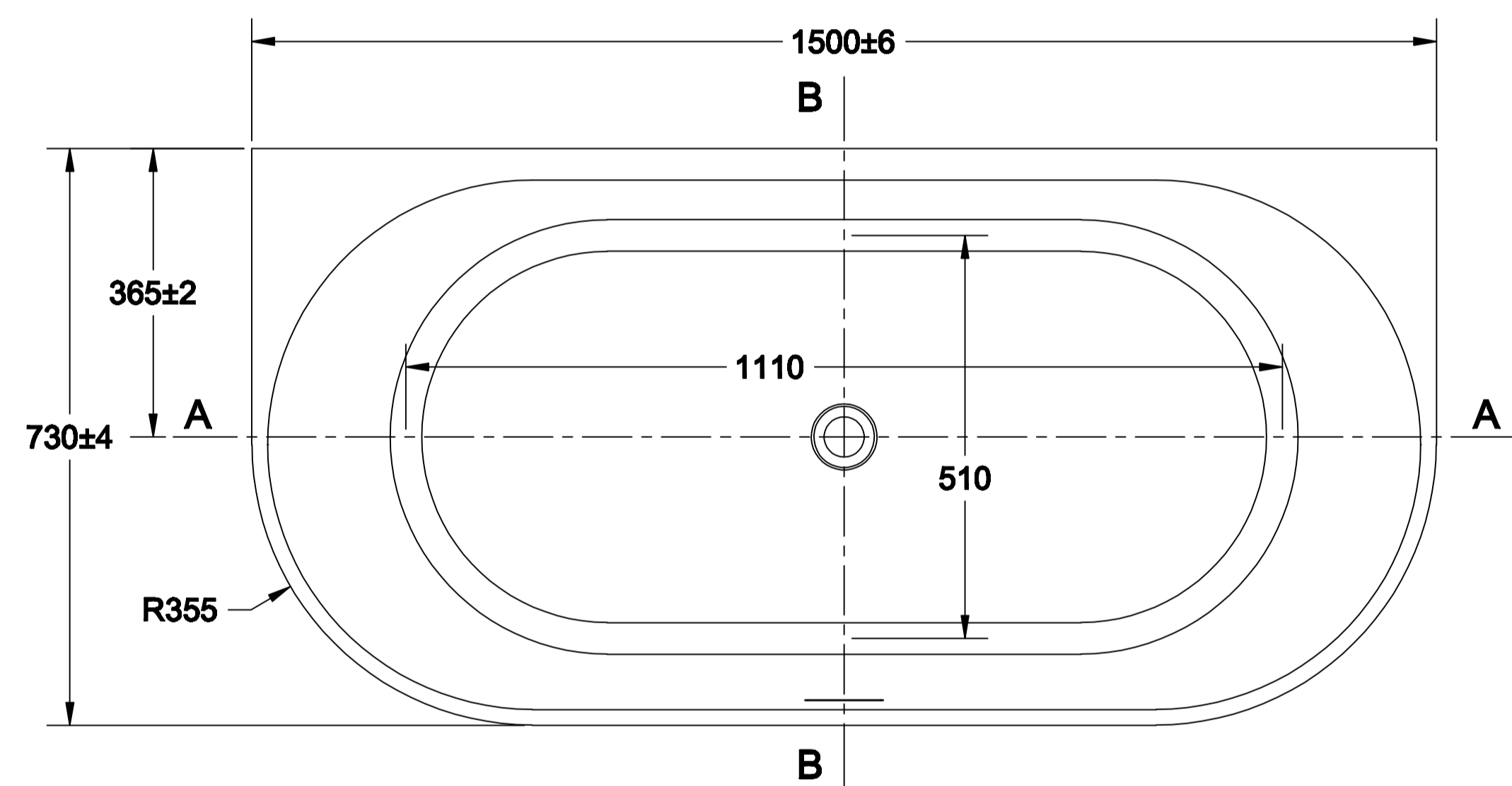
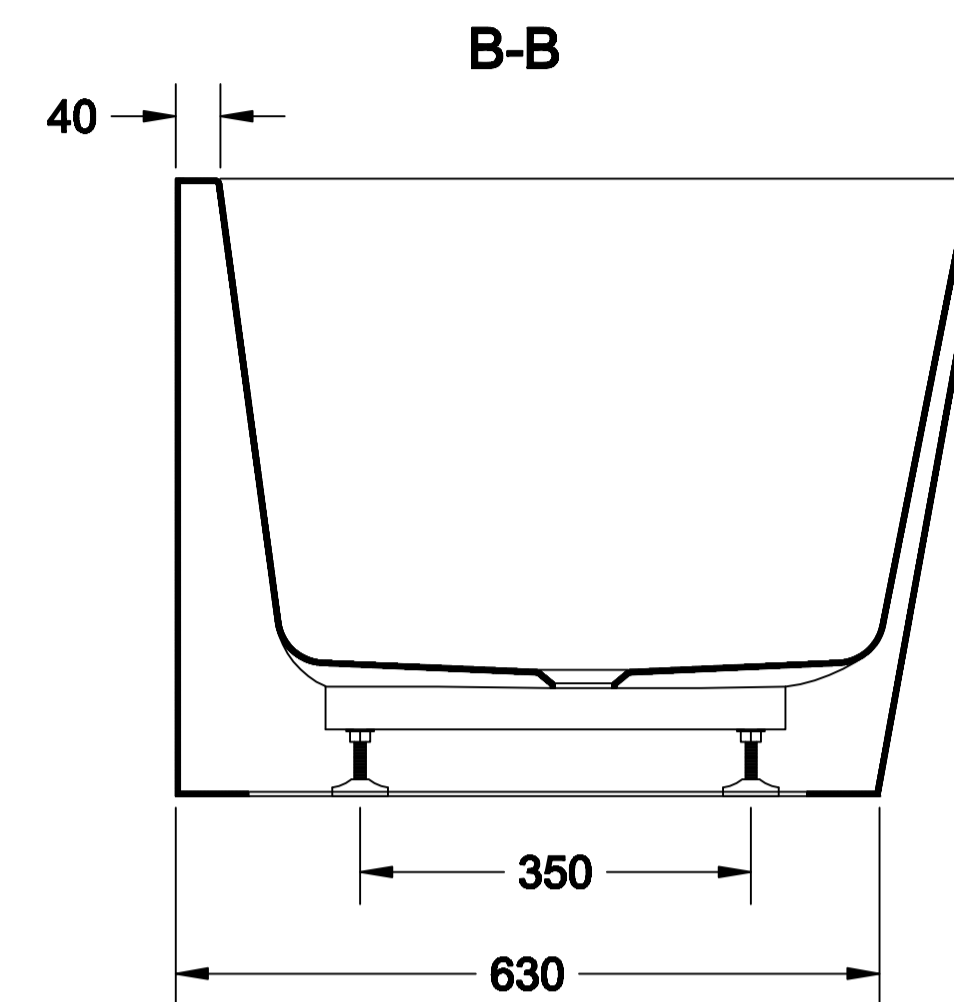
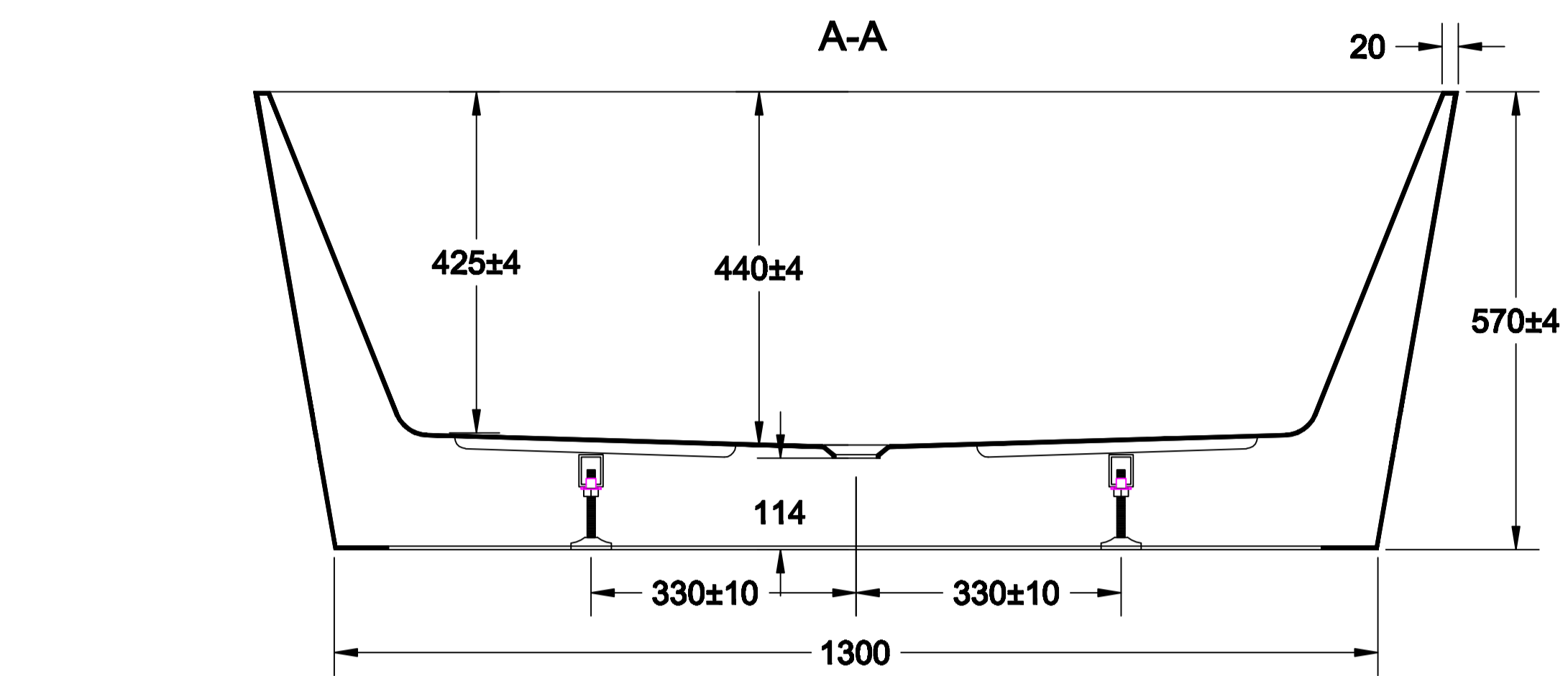


Ver. 1.2



Eco F 15073BTW